



ALL SAFETY ERGONOMICS MUNDO ERGONOMIA

Não vendemos apenas produtos, apresentamos soluções.

**2020
MESAS**



A **BraSGoldeN** é a marca oficial da **All Safety Ergonomics - MUNDOERGONOMIA** uma empresa de engenharia e medicina formada por uma equipe multidisciplinar de profissionais altamente capacitados, habilitados e experiente na gestão dos riscos e cumprimento legal nos setores: ergonômicos, sanitários, ambientais, ocupacionais e legais.

Inicialmente, a **BraSGoldeN** teve seu foco no fornecimento de produtos e serviços voltado unicamente às questões Ergonômicas.

Posteriormente, a ampliação dos serviços da **BraSGoldeN** se deu pela necessidade dos clientes no tocante ao cumprimento de exigências legais, exigências governamentais, exigência de agências reguladoras e outros, além do seu foco inicial voltado à Ergonomia. Houve a incorporação da **All Safety Ergonomics, Mundoergonomia** e de outras empresas especializadas nos diversos setores sempre com o foco no cumprimento legal e prevenção.

Por conta da alta confiabilidade, conhecimento e experiência da equipe frente aos setores sanitário, ambiental, ocupacional e ergonômico, o grupo começou a atuar de forma integrada. Dessa forma, a **BraSGoldeN**, pioneira na gestão dos Riscos Ergonômicos ampliou os serviços de sua plataforma se tornando pioneira na Gestão Integrada dos Riscos.

O diferencial na gestão integrada dos riscos oferecida pela **BraSGoldeN Serviços** se traduz em uma **SEGURANÇA SEGURA** para seus clientes.

Aceitamos a seguintes formas de pagamentos:



Depósito em conta



Cartão BNDES



PagSeguro



Boleto

MESAS DE ALTURA REGULÁVEL ELETRICA -BraSGoldeN



Indicada para postos de trabalhos operacionais.

Mesas e Bancadas com altura regulável acionamento elétrica para diversos trabalhos inclusive trabalho em pé ou sentado. Proporciona possibilidade de alternância da postura durante o turno de trabalho, melhorando assim a qualidade de vida e aumentando sua produtividade. Esse conceito reduz a fadiga muscular, melhora a circulação sanguínea, além de prevenir doenças osteomusculares como LER e DORT.

As colunas, inteligentes, permitem configurações em vários formatos, desde uma coluna retangular, 2 colunas, em "L" com 3 colunas ou projeto para 4 ou n colunas. Curso 650 mm, Bi Volt. Mecanismo de controle eletrônico fixado sob o tampo, praticamente invisível. Velocidade do ajuste elétrico: 38 mm/s. Carga Máxima: 120 kg/coluna. Dimensões customizadas como Largura mínima de 60 cm por profundidade 70 cm ou largura até 250 cm por 100 cm de profundidade, por exemplo. Ver detalhes em planilha no site.

Tampos em MDP, MDF, MDF Fire, Aço, Aço INOX AISI 304, 316l, Corian® com possibilidade de revestimento de melamínico, mantas de PVC, mantas de borracha ESD, manta de borracha lisa. laminado de borracha ou outro material.

Regulagem do Tampo através de manivela horizontal na parte frontal da Bancada.

Cores padrões para estrutura cinza argila, preta, branca.



Pés e Rodízios em diversos materiais e opções inclusive industriais com ou sem freios.

Possibilidade de conectividade via aplicativo para Android ou IOS para ajuste de altura.

Altura mínima e máxima customizáveis em função das alturas da estrutura e dos pés. Ver detalhes em planilha no site

NOTA TÉCNICA - Apresentação do diferencial operacional dos sistemas utilizando servo colunas inteligentes todas com o SISTEMA - PIEZO™ para prevenção de danos materiais ou pessoais!

Sistema inclui solução anti-colisão PIEZO™ onde se pode proporcionar uma vida mais longa para sua mesa de escritório. Este sistema previne danos materiais à mesa caso ocorra colisão entre ela e algum material pesado.

Fins de curso automáticos.



Bancadas acionamento elétrico até 1000 kg de capacidade disponíveis sob projeto.

A utilização de colunas elétricas inteligentes proporciona configurações de tampos, prateleiras e displays com altura e inclinação variáveis com inúmeras possibilidades de automação.



MESA S DE ALTURA REGULÁVEL MANUAL - BraSGoldeN

Modelo - LIGHT -
Capacidade 80 kg
1 tampo



Um tampo para pesos até 80 kg

Mesas ou bancadas de altura regulável acionamento manual capacidade de carga até 80 kg. Com um tampo.

Estrutura em aço carbono tratada após desengraxe a fosfatização e posterior pintura epóxi processo eletrostático com camada mínima de 30 μ em cores padrão com preta, branca, argila ou ovo e outras sob encomenda.

Estrutura customizável desde 50 cm x 50 cm até 1,2 m x 1 m ou mais.

Possibilidade de estrutura em Aço INOX AISI 304 para Salas Limpas e controle Sanitário.

Alturas customizáveis mantendo o curso. Curso máximo 30 cm.

Pés fixos ou com rodízios com ou sem freios.

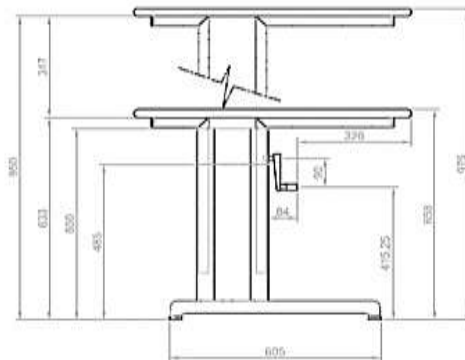
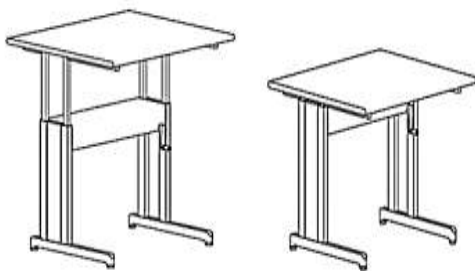
Tampos desde MDP, MDF ou outro material, revestidos com a necessidade de seu ambiente de trabalho até com mantas ESD, por exemplo. Em cores a escolher.

Manivelas escamoteáveis leves ou pesadas, colocadas no centro ou nas laterais da travessa da estrutura.

Possibilidade de trabalhos de marcenaria nos tampos

Sistema de acionamento por engrenagens de Nylon silencioso.

AMPLO ESPAÇO SOB O TAMPO PARA PERMITIR CADEIRAS E OUTROS ACESSÓRIOS SEM INTERFERÊNCIA.



MESAS DE ALTURA REGULÁVEL MANUAL - BraSGolden

**Modelo - LIGHT -
Capacidade 80 kg
2 tampos**

Mesa/Bancadas de altura regulável acionamento manual modelo Light carga máxima de 80 kg com 2 tampos.



Curso 300 mm ou 30 cm. Alturas máxima e mínima customizáveis, desde super baixas 40 cm/70 cm até super altas, por exemplo: 100 cm/130 cm. Um ou dois tampos com regulagens independentes, através de manivelas plano horizontal light escamoteáveis ou HD para bancadas ou PNEs ou nanismo.

Tampo padrão Largura 120 cm x Profundidade 80 cm em seu tamanho ou na projeção quando se tratar de dois tampos.

Tampos customizáveis na largura e profundidade. Possibilidade de acionamento independente dos tampos. Estrutura em aço estrutural tratada contra corrosão e pintada com epóxi eletrostático com 30 μ de camada.

Cores a escolher para estrutura e tampos. Padrão Ovo,

Argila, Branca ou Preta, foscas e texturizadas. Pés fixos ou rodízios. Indicada para postos de trabalho administrativos, linhas de produção como controle de qualidade, por exemplo, Call Centers, Portadores de Necessidades Especiais. Projeto idealizado para oferecer amplo espaço sob o tampo e ausência de travessas a fim de permitir a aproximação da cadeira e uso de apoio para os pés. Possui espaço adequado para utilização de cadeirantes, sem atrapalhar as pernas.



Opcionais:

Tampos em MDF, MDP, revestimento em fórmica ou outro material com bordas que atendem à NR 17, com dimensões customizadas.

Altura customizada, em relação à mínima e máxima respeitando o curso ou deslocamento de 30 cm.

Acessórios para portadores de necessidades especiais como anteparos e suportes de ante braço, possibilidade de suporte para monitor e texto articulados.

Pés e Rodízios em diversos materiais e opções inclusive industriais com ou sem freios.

MESAS DE ALTURA REGULÁVEL MANUAL - BraSGolden

**Modelo - HEAVY DUTY -
Capacidade 150 ou 250 kg**



*Mesas/Bancadas de altura regulável
acionamento manual modelo HEAVY DUTY com
cargas máxima até 150 kg ou até 250 kg
com 1 tampo.*

*Dimensões e materiais customizados.
Curso padrão único de 30 cm.*

*Alturas mínima x máxima customizadas
Tampos com dimensões customizadas em MDP,
MDF, revestidos de melamínico, mantas de PVC,
manta de borracha ESD, manta de borracha lisa
ou outro material. Tampos em aço com ou sem
revestimento em laminado de borracha.
Regulagem do tampo através de manivela
horizontal na parte frontal da Bancada.*

*Pés fixos ou com rodízios
Possibilidade de movimentação através de
rodízios industriais com ou sem freios.*

Indicada para postos de trabalhos operacionais.

****Verificar detalhes de altura máxima x mínima e largura e profundidade máxima e
mínima do tampo em planilha no site***

Possibilidade de estrutura em Aço INOX AISI 304 para Salas Limpas e controle Sanitário.

Cor padrões para estrutura cinza argila. Customização de acordo com a necessidade do cliente





Modelo Alto Desempenho Laboratórios e Indústrias

Linha de mesas e bancadas de altura fixa com alto desempenho estrutural.

Montadas em aço carbono e aço inox AISI 304 ou AISI 316L estrutural tubular de espessura extra para serviço pesado, indústrias, bancadas de laboratórios, hospitais, e outros.

Tampos em MDF, MDF fire, MDP com revestimentos customizados ou tampos em aço carbono, aço inox AISI 304, AISI 316L, revestidos com material isolante, ESD, Corian® ou PEAD.

A Estrutura em aço carbono possui tratamento contra a corrosão: Desengraxe especial, fosfatização, pintura epóxi

por processo eletrostático camada mínimo 30 µ.

Possibilidade de saias customizadas de acordo com a utilização necessária.

Pés robustos fixos injetados em borracha sintética injetados em aço carbono ou inox AISI 304, ou totalmente em aço inox AISI 304 ou AISI 316L. Podem ter rodízios com ou sem freios de vários modelos, inclusive em aço inox AISI 304, com rodetes de vários materiais até totalmente Inox AISI 304.

Altura do tampo em relação ao solo customizada.

Disponíveis em qualquer tamanho desde super pequenas: 50 cm x 50 cm até cerca de 2,5 metros por 1 ou mais metro de profundidade.

Produto especial para Salas Limpas (Clean Rooms)

Especificações detalhadas podem ser vistas no site



Apoio de pés recomendado para bancadas altas

Modelo Rebatível



Mesa Rebatível indicada para salas de reuniões, e ambientes versáteis, deixando seu ambiente livre para melhor circulação ou outras atividades.

Possui mecanismo basculante de fácil manuseio que permite os encaixes das mesas com o tampo na posição vertical, Possui rodízios especiais de Nylon com detalhes nas calotas cromadas de 80mm de diâmetro e banda de poliuretano, com freios para travamento durante a utilização.



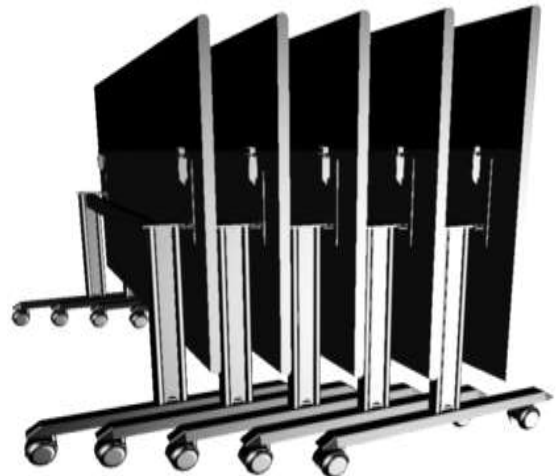
Altura fixa padrão 730 mm.

Estrutura em aço carbono fosfatizado

Cores Padrões para Estrutura e Tampo: Cinza Argila.

As dimensões são customizadas limitando largura máxima de 2000 mm.

*Tampos em MDF, MDF fire com cores customizadas
Fácil acondicionamento.*



Modelo Hexagonal ou Octogonal Bipartida padrão UVA



Mesa Ergonômica Fixa - Montagem Hexagonal Bipartida sobre rodízios com freio - modelo UVA

O estado da arte em mesas corporativas bi partidas com seis lados muito usadas em salas de reunião, convenções, escolas.

Montadas sobre rodízios de alta durabilidade para pisos frios de fácil movimentação e com estilo, com freios.

Estrutura: aço soldado, fosfatizado e pintada por tinta epóxi por processo eletrostático após fosfatização na cor cinza ocidental (cor especial)

Tampas: em MDF (podendo ser MDF fire) revestidos por camada melamínica (Formica) texturizada branca fosca (outras cores disponíveis). Espessura 30 mm encabeçada. Acabamento das bordas com perfis ABS com quebra cantos, na mesma cor.

Especificações Técnicas principais:

Altura: Fixas de 70 cm.

Hexágono: em 2 partes separáveis com 1,40 cm de diâmetro.

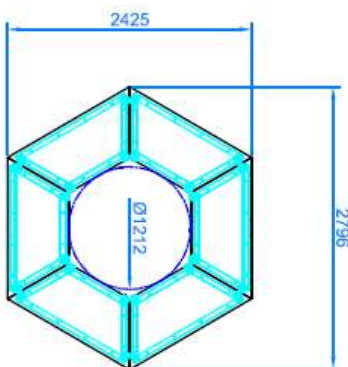
Dimensões: 6 Laterais 77 cm.

Pés: Padrão: Rodízios com freios na cor cinza de 75 mm diâmetro Nylon cor cinza rato com banda de Poliuretano com freio e calotas cromadas.

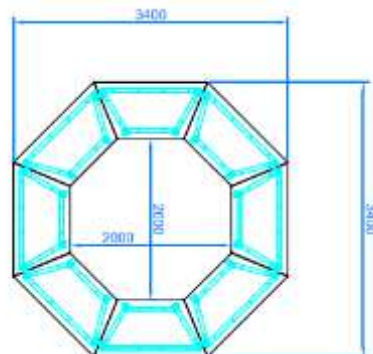
Opção para pés fixos de borracha sintética em dois tamanhos diferentes na cor preta e opcionalmente na cor branca.



Este foi um projeto especial sendo que o mesmo pode ser feito com outros ângulos internos complementares para que a composição de várias mesas resulte em formas lineares.



Montagem ilustrativa de um Hexágono, Utilizando 06 mesas. Utilizando 06 mesas.



Montagem ilustrativa de um Octágono, Utilizando 08 mesas. Utilizando 08 mesas.

Modelo Escritório

Mesa padrão – totalmente em madeira

Mesa com Tampo e Pés confeccionados em MDP-BP 25 mm, ou MDF.

Travessas em MDP-BP 18 mm

Acabamento do tampo em fita de borda ABS 2,5 mm.

Dimensões do tampo padrão:

Largura: 1350 mm x Profundidade: 600 mm X

Espessura: 25 mm

Altura do Tampo em relação: 745 mm

Opção: sem gaveteiro



Mesa com tampo confeccionado em MDP/BP de 25 mm, em L com acabamento dos topos em fita ABS de 2,0 mm.

Estrutura em aço carbono fosfatizado e pintura eletrostática.

Travessa confeccionada em MDP 15 mm

Pé de canto confeccionado em aço com calha de saque externo e pés laterais em aço com coluna dupla e calha vertical de saque interno, para passagem de fiação.

Sapata inferior em tubo oblongo, com ponteiros em abs. e niveladores em nylon.



Dimensões padrão: L1: 1400 L2: 1400 A: 745 P: 600 mm

Opção: tampo retangular com ou sem gaveteiro

Partes metálicas com acabamento em pintura eletrostática.



Projeto especial Mesa para contador de cédulas ou outra finalidade

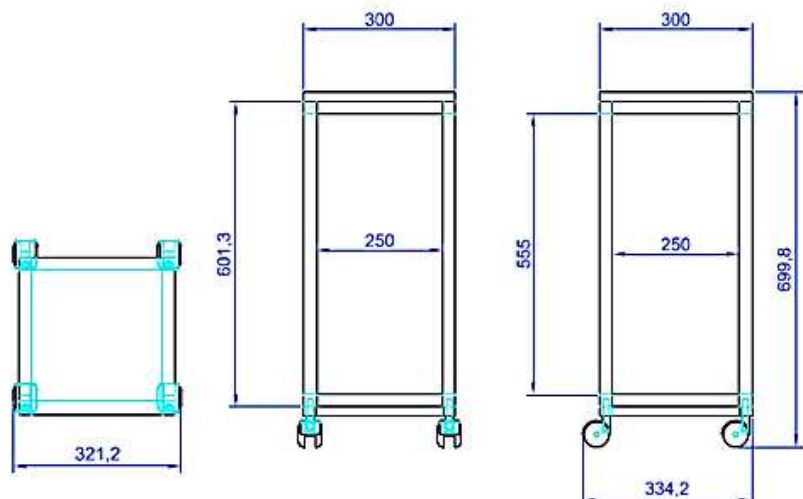
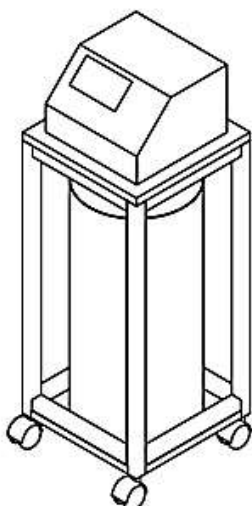
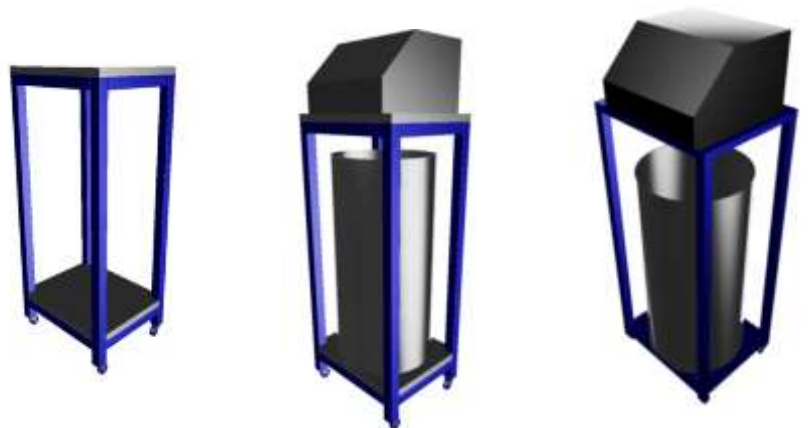


Linha de mesas de altura fixa com alto desempenho estrutural.

Estrutura em aço carbono estrutural com tratamento contra a corrosão, desengraxe especial, fosfatização, pintura com epóxi por processo eletrostático mínimo 30 μ .

Tampo superior e inferior em MDF 18 mm.

Pés robustos fixos injetados em borracha sintética ou rodízios sem freios



CADEIRAS PARA OBESO e NANISMO



CADEIRAS PARA ESCRITÓRIO



CADEIRAS PARA SALA DE ESPERA



BANCOS PARA ATIVIDADES SEMI SENTADAS - ex: portaria, recepção, músicos



ACESSÓRIOS para utilização em escritório



BraS GoldeN

www.brasgolden.com.br