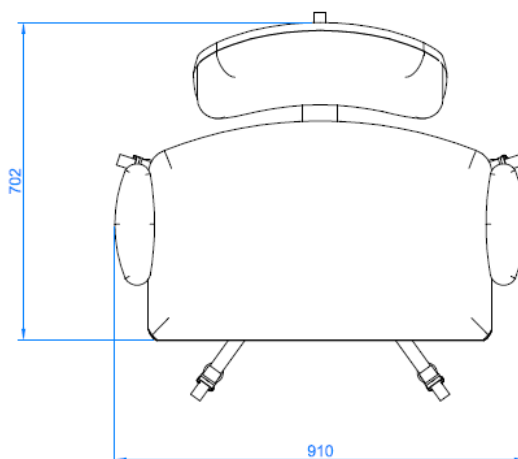
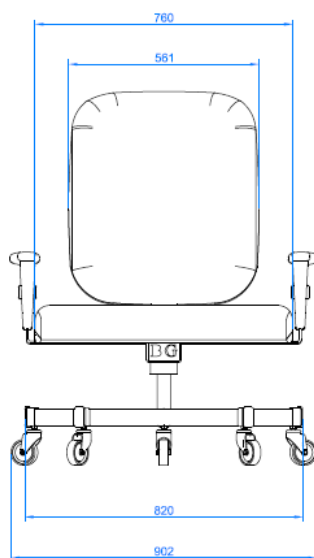
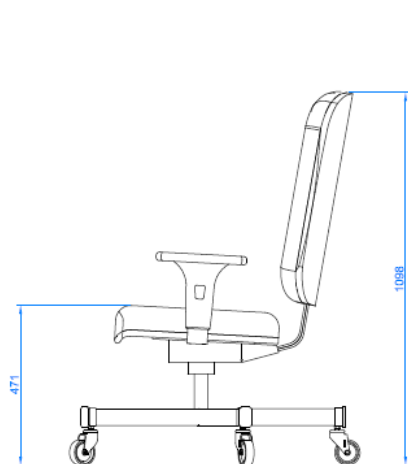


# GOLDEN BIG giratória - até 250 Kg - BraSGolden



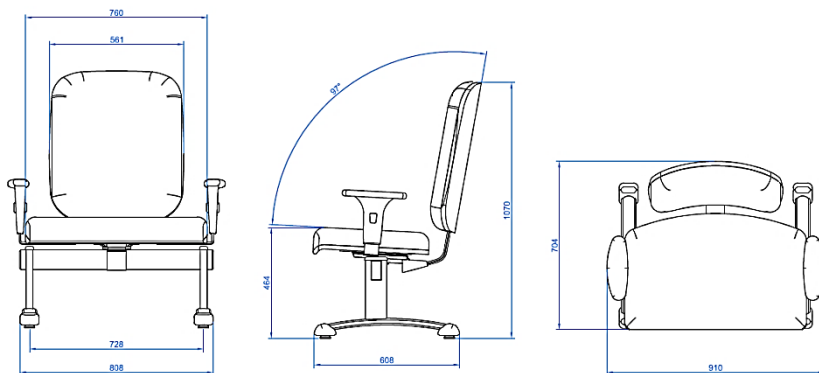
*A Cadeira Golden BIG 250 kg Giratória, está disponível com rodízios industriais com 03 polegadas com freios, e braços reguláveis em polipropileno. Indicada para postos de trabalhos administrativos.*



# GOLDEN BIG fixa - até 250 Kg - BraSGoldeN

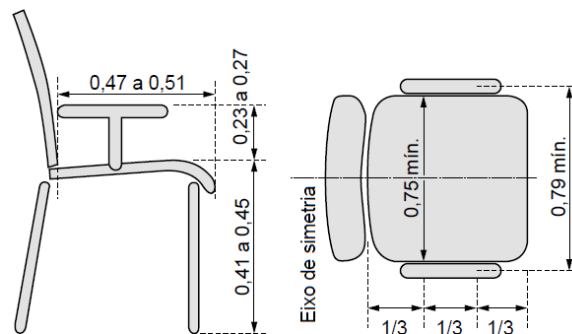


*A Cadeira Golden BIG 250 kg Fixa, está disponível com braços reguláveis ou fixos em polipropileno ou poliuretano. Indicada para interlocutor, escolar, recepção, auditório, dentre outros locais que necessitam atender a ABNT-NBR9050 como acessibilidade.*



## Assentos para pessoas obesas

Os obesos fazem parte do grupo das pessoas que possuem **mobilidade reduzida**, portanto necessitam de equipamentos, ambientes e mobiliários acessíveis para promover sua inclusão social e uma melhor qualidade de vida. A NBR 9050/2004 já exigia espaços reservados – inclusive assentos para obesos – em teatros, cinemas, auditórios e similares, respeitando uma quantidade mínima e uma localização específica para esses espaços. Agora, pensando mais especificamente nos obesos, a norma técnica de acessibilidade (NBR 9050/2015) estabelece critérios para os assentos destinados a esse público.



a) Vista lateral

b) Vista superior