

FICHA TÉCNICA



OBESO BIG ONE GIRATÓRIA 150 kg

Cadeira para pessoas com sobrepeso

Altura em relação ao solo: regulável através de coluna giratória a gás.
Peso Real Suportado (Kg): **150 kg- Considerando turno de 8 horas diárias.**
Número de lugares: 1

DESCRIÇÃO

Cadeiras assentos para usuários com sobrepeso são cadeiras especiais, mecanicamente e ergonomicamente estudadas e projetadas para as condições morfológicas e antropométricas dos usuários. Suportam uma carga maior e não APENAS POSSUEM ASSENTO E ENCOSTO MAIOR. As cadeiras da Linha Golden Big possuem internos do assento com madeira compensada naval certificada de alta resistência, espuma injetada ou laminada de poliuretano com densidade mínima de 45 kg/m³.

Raio da borda do assento dimensionado a fim de não comprimir as coxas.

Revestimento padrão em vinil com espessura de 0,8 mm liso ou corrugado ou tecidos em poliéster ou couro, em cores diversificadas.

NORMAS

ABNT NBR 13962:2018: Móveis para escritório - Cadeiras - Requisitos e métodos de ensaio.

FABRICANTE

CNPJ: 08.924.309/0001-80

Razão Social: ALL SAFETY ERGONOMICS LTDA

Nome Fantasia: MUNDO ERGONOMIA

Cidade/UF: JACAREÍ -SP.

FOTO GERAL e DESENHO TÉCNICO *medidas em milímetros*



DADOS COMPLEMENTARES

ASSENTO

Encosto: Profundidade de 612 mm x Largura de 505 mm x Espessura de 60 mm;

Interno em nylon, com lâmina em aço para o encosto confeccionada em chapa de aço ¼ "x 76 mm ou 3/16" x 76 mm SAE 1008/1010. Encosto reclinável e com regulagem de altura por catraca automática.

ESPALDAR

Assento: Profundidade de 490 mm x Largura de 508 mm x Espessura de 60 mm;

Interno em nylon, aparafusado em flange de aço estampada confeccionada em chapa de aço 3 mm SAE 1006/1008, com regulagem de altura do assento em relação ao solo.

Espumas e Capas protetoras: Espuma anatômica em poliuretano injetada densidade de 55 Kg/m³ podendo ter uma variação de +/- 5% com 60 mm de espessura, indeformável, alta resiliência (capacidade de voltar à sua forma inicial após deformação pelo peso do corpo), revestida com vários materiais conforme. Capas Protetoras do encosto e sob o assento em polipropileno injetado aditivadas para proteção contra raios UVA e UVB que as tornam sempre "novas" e brilhantes. Além de proteção as capas são para acabamento, esconderem o mecanismo nos encostos e sob o assento e a fixação por grampos dos tecidos, na cor preta.

REVESTIMENTO:

Revestimento: em vinil (chamados de couro sintético ou ecológico ou courvin ou semicouro) com espessura extra mínima de 0,8 mm ou **Tecido VIP 100% poliéster tipo crepe, gramatura 310 g/m²**. Várias opções de cores, conforme Tabelas enviadas por e-mail para definição. Tecidos certificados tecnicamente.



Composição: 100% poliéster
Peso por metro linear: 380 g (característica sujeita a variação de até 5%)
Largura: 1,40m (característica sujeita a variação de até 5%)

Abrasão: 40.000 voltas (800g) / DIN 53863-2/79 / Classificação 5
Pilling: JIS-L-1076-A (IPT) DC 33 / ASTM-D-3512/82 / Classificação 5
Flamabilidade: NBR 9442/1986 / DIN 75200/80 / Classificação 5
Solidez à luz: 200 horas fade-o-meter / DIN 5400/83 Xenotest
Solidez da cor à fricção: Classificação 5
Tração e alongamento: ASTM-D 5035/95 / Classificação 5

Opção Teflon (repelente a água e óleo)
Anti-chamas (fogo retardante)
Anti Estático

TECIDO 100 % POLIESTER DE ALTO DESEMPENHO E DE ALTA DURABILIDADE
AS CORES E PADRÕES ACIMA SÃO APENAS UMA PEQUENA AMOSTRA DOS
TECIDOS E CORES E PADRÕES FANTASIA.

COLUNA:

Colunas giratórias a gás: Coluna Giratória a gás com regulagem de altura do assento, protegida por capa telescópica. Coluna equipado com pistão a gás de qualidade extra (Klasse III da DIN 4550).

MECANISMO:



Mecanismo principal: Mecanismo LP01 de alto desempenho, um dos mais modernos do mercado, proporcionando regulagem de inclinação, Relax, regulagem de altura do encosto por catraca e ainda conta com a opção Mitiko Slitta. Mitiko Slitta proporciona a regulagem, por alavanca, da profundidade do assento em relação ao encosto. Estado da arte da Ergonomia.

BASE:

Base HEAVY DUTY: Base aço soldada por solda MIG especial com acabamento em uma capa de polipropileno injetado em uma só peça para melhor acabamento na cor preta com diâmetro de 700 mm.

Acabamento das partes metálicas em aço: Desengraxe, fosfatização, seguido de pintura epóxi, aplicada eletrostaticamente, com espessura mínima de 30µ. Cor preta. Cinza rato ou cinza claro sob estudo especial e quantidades.

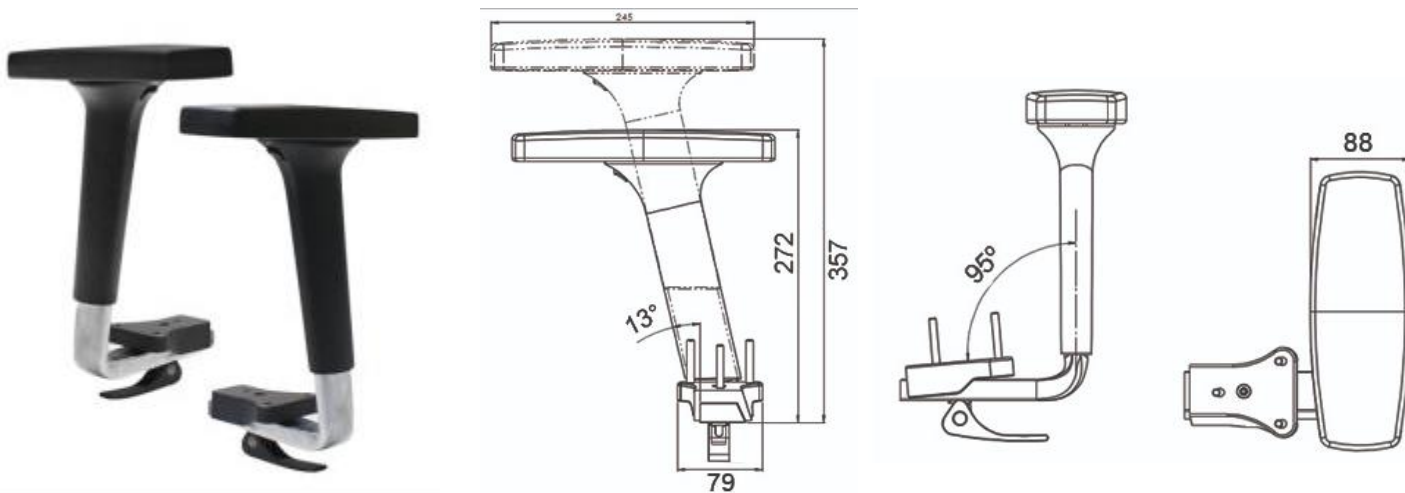
OPÇÕES

RODIZIOS



Garfo: Fabricado em chapa estampada e cabeçote com dupla pista de esferas, acabamento zincado. Eixo da roda parafusado. Produzidas com revestimento e núcleo em nylon poliamida 6.0 de alta qualidade. São leves e possuem ótima resistência mecânica, rodam com muita facilidade exigindo menor esforço para manobras e movimentação. Ideais para aplicações em ambientes úmidos. São resistentes a graxas, óleos, sais e alguns tipos de ácidos. Fabricadas com material reciclável. A velocidade de trabalho indicada é até 4 km/.

BRAÇOS em Alumínio Reguláveis e apóia braços em Poliuretano.



Braços e Apóia braços: Braços padrão modelo BOSS de última geração, confeccionado em alumínio com acabamento polido; O braço possui sistema de regulagem de altura com 7 estágios, através de botão localizado na parte superior frontal do braço, na posição mínima o braço possui 272mm de altura, na posição máxima o braço possui 357mm de altura; O braço possui sistema de regulagem de afastamento do assento, através de alavanca localizada na parte inferior do braço; O braço possui corpo plástico injetado em poliamida 6 com acabamento texturizado, possui também apoio de braço injetado em PU fixado na parte superior do braço através de parafusos, o apoio de braço possui sistema de regulagem com movimentos em torno do eixo central e movimento no sentido frontal.

GARANTIA

Garantia do Fornecedor 12 Meses

Contra defeitos de matéria prima, considerando turno de 08 horas diárias, não se aplicando em ambientes pesados e hostis, colocado em nossa matriz Jacareí – SP, com despesas de frete demais despesas por conta do cliente.

Em caso do produto apresentar qualquer defeito de fabricação, o mesmo deverá ser encaminhando para nossa matriz em Jacareí – SP, para avaliação do nosso departamento de qualidade e após é emitido um relatório informando as causas do problema, e definição para correção. Após constatação do problema e ciência do cliente, o fornecedor fará a troca das peças em garantia, e disponibilizará o produto para retirada. Todas as despesas de logística ficam por conta do cliente.

EMBALAGEM

Tipo de embalagem: Granel

Peso liq. do produto (Kg) : **20kg**

Peso da embalagem c/ produto (kg): **23 kg**

Dimensões aproximadas da embalagem c/ produto (AxLxP): **113 cm x 69 cm x 69 cm**

Conteúdo da Embalagem: **01 Cadeira Semi-montada.**

SAC

vendas@mundoergonomia.com.br

OBSERVAÇÕES

A ALL SAFETY ERGONOMICS Ltda. se reserva o direito de alterar as características gerais, técnicas e estéticas de seus produtos sem prévio aviso. As imagens são meramente ilustrativas.