

Jacareí, Setembro de 2020.

Consultora: Elaine Fernandes e-mail: [vendas@mundoergonomia.com.br](mailto:vendas@mundoergonomia.com.br)

WhatsApp (12) 98806 0070

Ref.: RPL500/20

**Linha Silver – modelo Diretor e Presidente**

**TABELA ORÇAMENTÁRIA**

**Cadeira Silver Presidente**



Fotos ilustrativas

Assento e Encostos fabricados com espuma injetada de alta resiliência com densidade mínima de 30 Kg/m<sup>3</sup> revestida em tecido crepe extra ou vinil com espessura mínima de 0.8 mm.

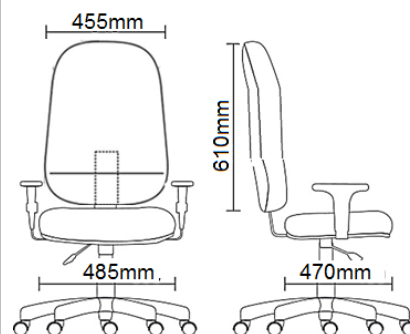
**Estrutural** de madeira compensada, com bordas arredondadas, acabamento atrás do encosto em vinil mais fino colado na madeira. **Mecanismo RELAX** Flange Universal com regulagem de altura para o assento, regulagem de inclinação para o encosto mínima 0° e máxima de 15°.

**Coluna Giratória** a gás, **Base** 5 patas.

**Padrão:** Rodízios em nylon.

**Opcional:** Pés fixos em nylon

**BRAÇOS REGULÁVEIS INCLUSOS**



**Dimensões do Assento:** Largura: 485 mm x Profundidade: 470 mm x Espessura: 35 mm

**Dimensões do Encosto:** Largura: 455 mm x Profundidade: 610 mm x Espessura: 35 mm

**Altura Mínima** 400 mm x **Altura Máxima** 500 mm

**Cadeira Silver Diretor**



Fotos ilustrativas

Assento e Encostos fabricados com espuma injetada de alta resiliência com densidade mínima de 30 Kg/m<sup>3</sup> revestida em tecido crepe extra ou vinil com espessura mínima de 0.8 mm.

**Estrutural** de madeira compensada, com bordas arredondadas, acabamento atrás do encosto em vinil mais fino colado na madeira.

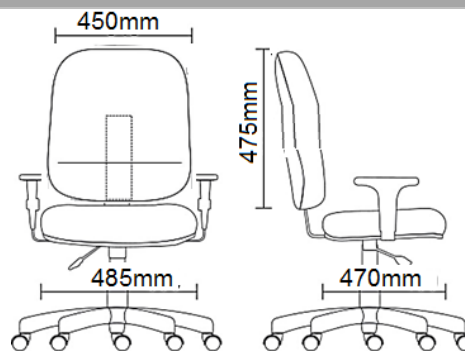
**Mecanismo RELAX** Flange Universal com regulagem de altura para o assento, regulagem de inclinação para o encosto mínima 0° e máxima de 15°.

**Coluna Giratória** a gás, **Base** 5 patas.

**Padrão:** Rodízios em nylon.

**Opcional:** Pés fixos em nylon

**BRAÇOS REGULÁVEIS INCLUSOS**



**Dimensões do Assento:** Largura: 485 mm x Profundidade: 470 mm x Espessura: 35 mm

**Dimensões do Encosto:** Largura: 450 mm x Profundidade: 475 mm x Espessura: 35 mm

**Altura Mínima** 400 mm x **Altura Máxima** 500 mm

**OPCIONAL – MECANISMO** Flange Universal com regulagem de altura para o assento, **sem** regulagem de altura e inclinação para o encosto. GERALMENTE USADA PARA SALAS DE REUNIÃO

## Cadeira DIRETOR REUNIÃO



Fotos ilustrativas

Assento e Encostos fabricados com espuma injetada de alta resiliência com densidade mínima de 30 Kg/m<sup>3</sup> revestida em tecido crepe extra ou vinil com espessura mínima de 0.8 mm.

**Estrutural** de madeira compensada, com bordas arredondadas, acabamento atrás do encosto em vinil mais fino colado na madeira.

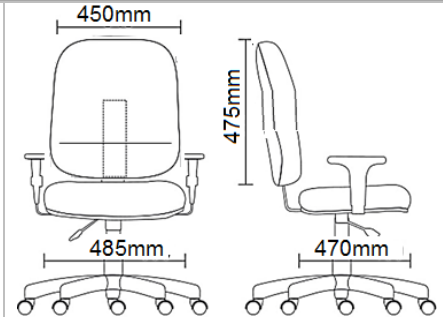
**Mecanismos** Flange Universal com regulagem de altura para o assento, **sem** regulagem de altura e inclinação para o encosto.

**Coluna Giratória** a gás, **Base** 5 patas.

**Padrão:** Rodízios em nylon.

**Opcional:** Pés fixos em nylon

**BRAÇOS REGULÁVEIS INCLUSOS**



**Dimensões do Assento:** Largura: 485 mm x Profundidade: 470 mm x Espessura: 35 mm

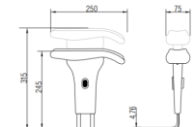
**Dimensões do Encosto:** Largura: 450 mm x Profundidade: 475 mm x Espessura: 35 mm

**Altura Mínima 400 mm x Altura Máxima 500 mm**

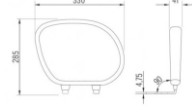
### Modelo de Braços Inclusos.



Braço composto de lâmina de aço dobrada, sistema de regulagem através de botão lateral de acionamento vertical, em 07 posições; Apoio de Braço confeccionado em duas partes injetadas em Polipropileno copolímero. Fixação no assento. Disponível na cor preta, com fixação universal



Braço Corsa injetado em Poliuretano. Fixação no assento. Disponível na cor preta, com fixação universal



## DESCRIPTIVO TÉCNICO PARA CADEIRAS DIRETOR E PRESIDENTE

**Mecanismo:** Relax que fixa o assento em zero grau ou liberta a inclinação do assento junto com o encosto, por meio de uma alavanca colocada ergonomicamente ao lado. Sua inclinação mínima é de 0° e máxima de 15°. Esta inclinação possui uma regulagem de esforço por molas com regulagem, através de uma roseta/manípulo de polipropileno sob a parte frontal do assento, para que o sistema seja customizado em função do desejo do usuário.

Este mecanismo proporciona também a regulagem de altura do assento por coluna pistão a gás. Uma só alavanca para acionamento de regulagem de altura do assento e para bloquear ou liberar a inclinação do conjunto assento encosto.

**Revestimento** em diversos tecidos em varias cores (vide tabela) sendo o padrão mesmo preço em 100 % poliéster trama fina tipo crepe Extra ou vinil corrugado ou liso espessura mínima 0,8 mm extra fixados ao assento e ao encosto por grampos em aço através de perfis flexíveis em PVC tipo francês.

**Base** super resistente em aço estrutural com solda robotizada diâmetro 580 mm coberta com capa em polipropileno texturizada em uma só peça para maior durabilidade.

**Coluna** de aço com pistão a gás classificação de qualidade DIN 4550 Classe III, aciona a subida e descida do assento com um simples toque na alavanca com o usuário sentado

**Todos os componentes metálicos em aço estrutural fosfatizado e pintado tinta pó epóxi por processo eletrostático.**

### ENTREGA, PAGAMENTO, FRETE E VALIDADE

**Prazo de entrega:** 30 dias após confirmação do pedido de compra.

**Condições para faturamento e pagamento:**

**Opção 1: Pagamento parcelado via PAGSEGURO (juros por conta do cliente)**

**Opção 2: 5% de desconto para pagamento 100% antecipado via depósito bancário ou Pix.**

**Outras opções sob consulta e negociação.**

**Frete:** FOB - Preço posto em nossa filial em São José dos Campos – SP – Rua Quebra Eixo,44 –Capão Grosso- Cep: 12.225-662. A retirar por V. Sas ou a entregar com frete destacado em nota fiscal, após aprovação de cotação.

**Validade desta proposta:** 10 dias.

Aceitamos a seguintes formas de pagamentos:

Depósito em conta :



Banco Itaú

Ag: 8048  
CC: 43003-0



CNPJ:  
08.924.309/0001-80  
MUNDO ERGONOMIA



Banco do Brasil

Ag: 0722-6  
CC: 27085-7

Cartão:



Boleto:

Compra acima  
de R\$ 500,00



Somos uma empresa **Optante pelo Simples Nacional**, portanto, não transferimos crédito de IPI, transferimos crédito de ICMS no percentual de 3,56% sob o valor dos produtos.



**Garantia:** 1 ano contra defeitos de matéria prima, considerando turno de 08 horas diárias, não se aplicando em ambientes pesados e hostis, colocado em nossa matriz Jacareí – SP, com despesas de frete demais despesas por conta do cliente.

Em caso do produto apresentar qualquer defeito de fabricação, o mesmo deverá ser encaminhando para nossa matriz em Jacareí – SP, para avaliação do nosso departamento de qualidade e após é emitido um relatório informando as causas do problema, e definição para correção. Após constatação do problema e ciência do cliente, o fornecedor fará a troca das peças em garantia, e disponibilizará o produto para retirada. Todas as despesas de logística ficam por conta do cliente.

**Nossas cadeiras estão em conformidade com a ABNT de acordo com a NBR13962-2018, garantindo um produto de qualidade e conforto dentro dos padrões exigidos. Os padrões dessa norma baseiam-se em um uso diário de 8 horas, por pessoas de até 110 kg, e com altura entre 1.51m e 1.92m.**



#### DIFERENCIAL ASE - MUNDOERGONOMIA

Nossa empresa não vende apenas produtos.

Auxiliamos na viabilização de soluções em conformidade legal.

Temos uma equipe multidisciplinar de engenheiros, ergonomistas, médicos, farmacêuticos, fisioterapeutas, técnicos de segurança, engenheiros de segurança, advogados e outros profissionais que dão todo suporte técnico e legal na aquisição do material de acordo com a necessidade do seu estabelecimento e do seu posto de trabalho específico. Somos especialistas na área de adequação sanitárias, ambientais, ocupacionais e, especialmente, ERGONÔMICAS. Além de produtos, fazemos a AET, Análise Ergonômica do Trabalho e todos os treinamentos obrigatórios. Temos os serviços completos E INTEGRADOS de adequações as NRs (NR17, NR1, NR10, NR12, NR32, NR36 e outras), ANVISA - RDCs, e outras normas e exigências técnicas e legais em um trabalho conjunto e integrado. Elaboramos o Laudo, o projeto de adequação, implementamos o projeto e fornecemos as certificações necessárias, TUDO EM CONFORMIDADE LEGAL.