



CADEIRA DE ACIONAMENTO ELÉTRICO

USO SUGERIDO - Cadeira para OFTALMOLOGIA

Especificações gerais:

Acionamento:

Cadeira de acionamento elétrico

Acionamento por botoeira e ou pedal a distância, ou até controle remoto através de fonte 110 / 220 Volts ou bateria recarregável

Acionamento por botoeira e ou pedal a distância, ou até controle remoto através de fonte 110 / 220 Volts ou bateria recarregável

Velocidade de deslocamento vertical da coluna 4 mm/segundo.

Assento e encosto:

Qualquer assento de cadeira disponível no mercado (tamanho médio ou grande, com ou sem braço, espaldar a escolher, material de revestimento a escolher ou todo em plástico ou PU, etc.

Assento giratório independente do giro da base da cadeira.

Assento regulável em sua altura, através de dispositivo elétrico com acionamento por botoeira à distancia por pedal.

Base:

Base da cadeira estável, com pés fixos ou rodízios com trava.

Estrutura:

Estrutura projetada e executada em chapa de aço carbono estrutural recortada a laser, solda mig, estrutura pintada com tinta epóxi eletrostática após processo de decapagem e fosfatização.

O projeto pode ter a base e a flange de adaptação coluna elétrica X assento em aço inoxidável AISI 304.

Pés:

- Pés fixos de vários modelos e materiais como polipropileno, borracha sintética, aço, aço inox são opções.

- Rodízios de 2 ou 3 polegadas, com varias bandas de rodagem com ou sem freio em aço estrutural tipo carbono oi inox podem ser escolhidos opcionalmente.



Carga máxima de projeto 200 kg.

Modelo especificado :

Braços móveis, encosto tipo dentista móvel com roseta manual

Rodízios especiais com travas especiais

Assento redondo tipo mocho

Encosto pequeno tipo dentista

Com regulagem de altura independente

Outras montagens

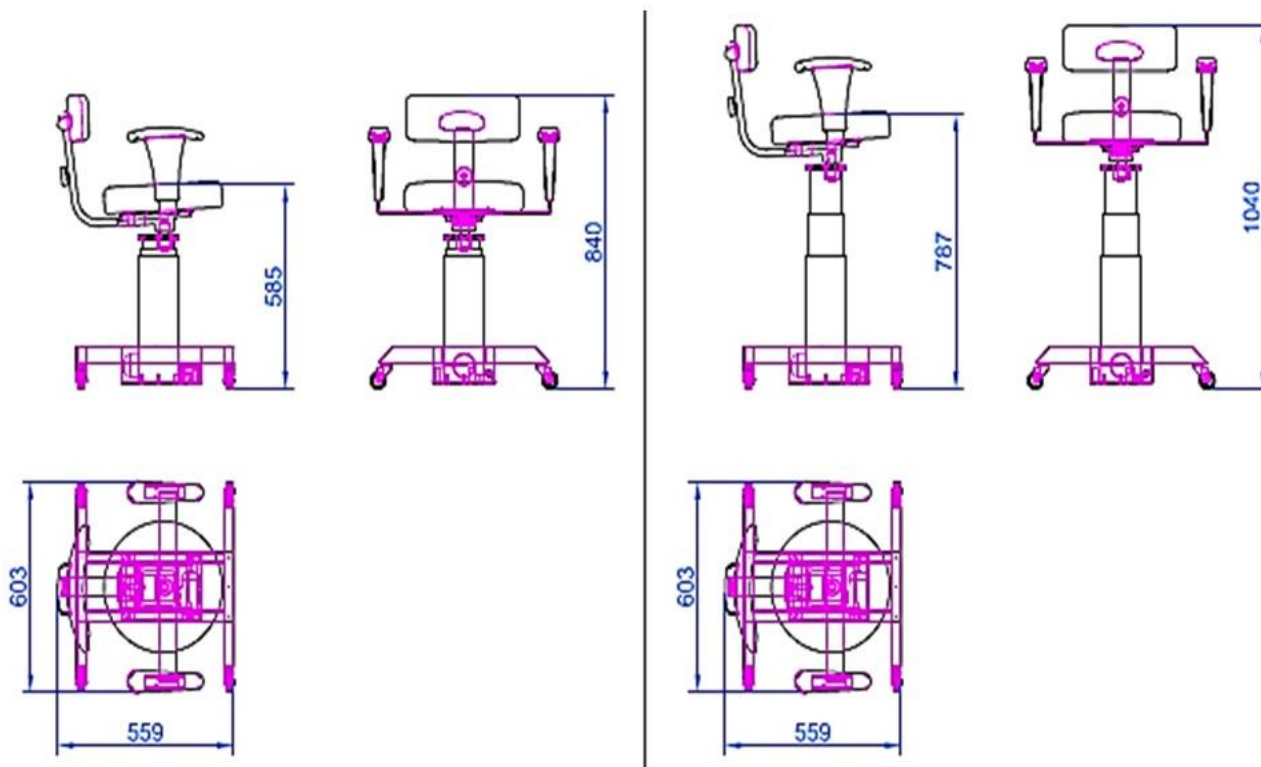


Exemplo com assento e encosto grandes em espuma de poliuretano injetada revestido com vinil sem costura

Assento em espuma, sem encosto tipo banco mocho

Assento e encosto maiores, de espuma injetada de poliuretano revestido com tecido crepe sem emenda, braços reguláveis

Assento e encosto em PU integral skin modelo WDA com certificado de qualidade funcional (ANVISA) sem braços



Mais detalhes no link - <https://mundoergonomia.com.br/cadeira-de-acionamento-eletrico/>