

## Modelo Hexagonal ou Octogonal Bipartida padrão UVA



*Mesa Ergonômica Fixa - Montagem Hexagonal Bipartida sobre rodízios com freio - modelo UVA*

*O estado da arte em mesas corporativas bi partidas com seis lados muito usadas em salas de reunião, convenções, escolas.*

*Montadas sobre rodízios de alta durabilidade para pisos frios de fácil movimentação e com estilo, com freios.*

*Estrutura: aço soldado, fosfatizado e pintada por tinta epóxi por processo eletrostático após fosfatização na cor cinza ocidental (cor especial)*

*Tampas: em MDF (podendo ser MDF fire) revestidos por camada melamínica (Formica) texturizada branca fosca (outras cores disponíveis). Espessura 30 mm encabeçada. Acabamento das bordas com perfis ABS com quebra cantos, na mesma cor.*

*Especificações Técnicas principais:*

*Altura: Fixas de 70 cm.*

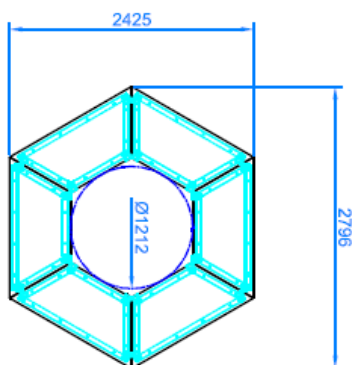
*Hexágono: em 2 partes separáveis com 1,40 cm de diâmetro.*

*Dimensões: 6 Laterais 77 cm.*

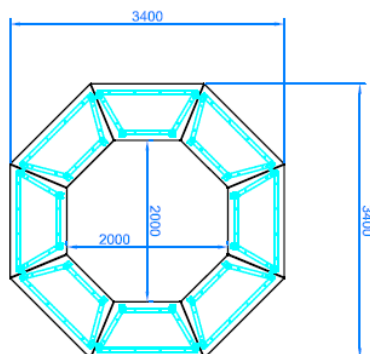
*Pés: Padrão: Rodízios com freios na cor cinza de 75 mm diâmetro Nylon cor cinza rato com banda de Poliuretano com freio e calotas cromadas.*

*Opção para pés fixos de borracha sintética em dois tamanhos diferentes na cor preta e opcionalmente na cor branca.*

*Este foi um projeto especial sendo que o mesmo pode ser feito com outros ângulos internos complementares para que a composição de várias mesas resulte em formas lineares.*



*Montagem ilustrativa de um Hexágono, Utilizando 06 mesas. Utilizando 06 mesas.*



*Montagem ilustrativa de um Octágono, Utilizando 08 mesas. Utilizando 08 mesas.*